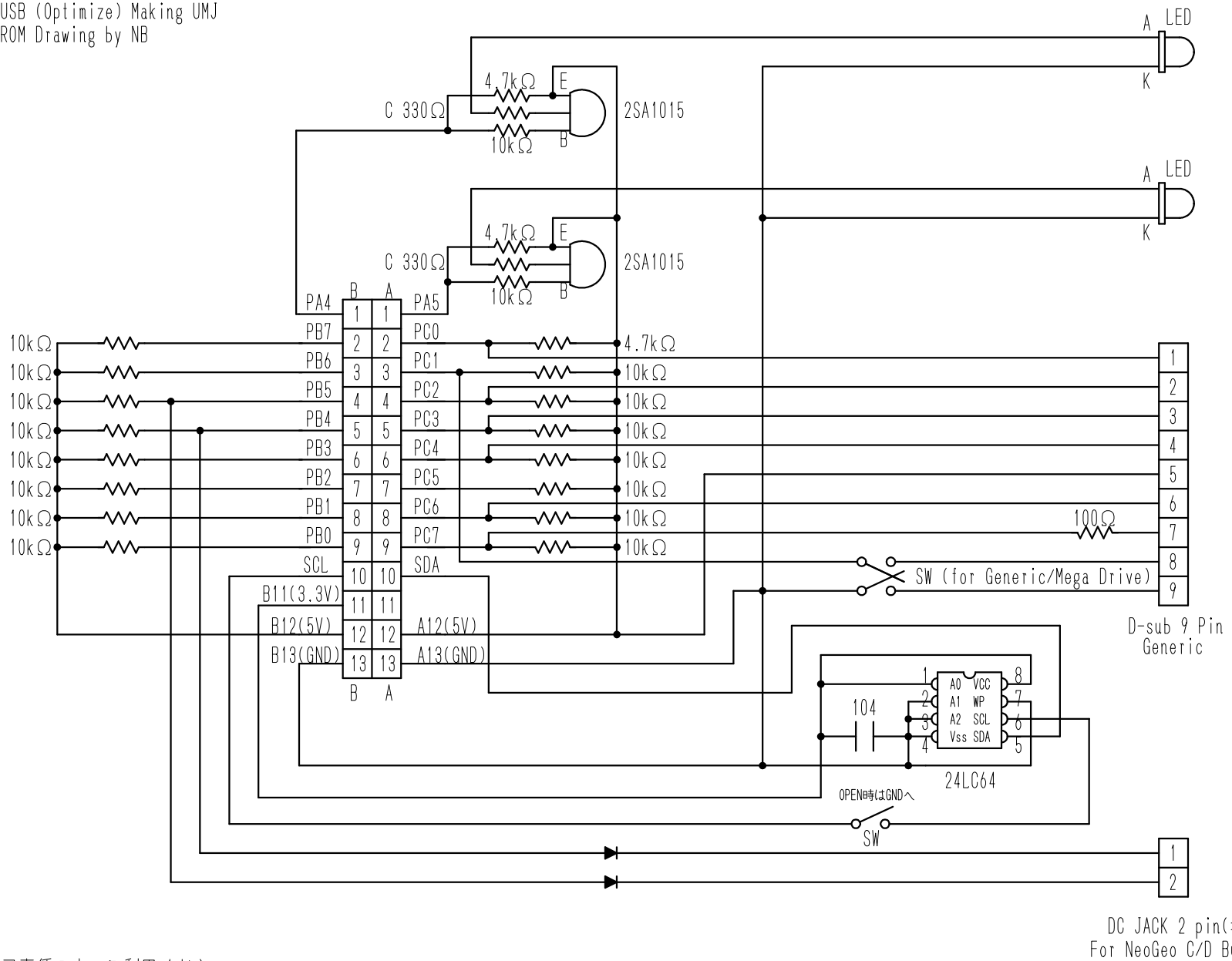


WIRING DIAGRAM
 For MINI EZ-USB (Optimize) Making UMJ
 With LED/EEPROM Drawing by NB



本回路図は自己責任の上、ご利用ください。

DC JACK 2 pin(#1)
 For NeoGeo C/D Button